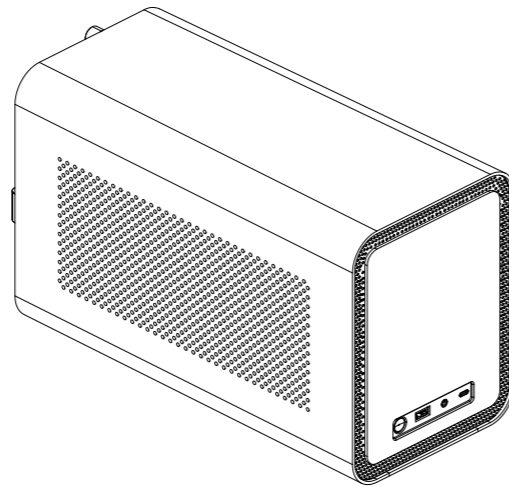



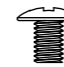







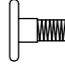

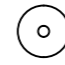

# N1 Manual



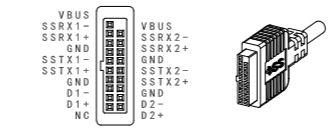
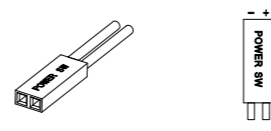
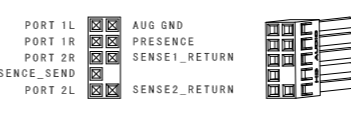
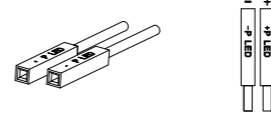
## Specifications / Spezifikationen / Caractéristiques / 명세서 / 产品规格

Size/Größe/Taille/크기/产品尺寸	170mm (W) * 354mm (D) * 217mm (H)
Materials Material Matériaux 재료 材质	2.5mm Aluminum alloy / 1.0mm Steel 2.5mm Aluminiumlegierung / 1.0mm Stahl 2.5mm Alliage d'aluminium / 1.0mm Acier 2.5mm 알루미늄 합금 / 1.0mm 강철 2.5mm 铝合金 / 1.0mm 钢
Drive bays Laufwerksschächte Baies de lecteur 드라이브 베이 硬盘位	2.5" SSD * 1 / 3.5" HDD * 5
Front I/O Front I / O I/O De face 전면 I / O 前端接口	USB3.0 * 1+ Type-C * 1 Combined, Audio * 1 Headphone+mic Combined USB3.0 * 1+ Type-C * 1 Kombiniert, Audio * 1 Kopfhörer + Mikrofon kombiniert USB3.0 * 1+ Type-C * 1 combinés, Audio * 1 Casque + micro combinés USB3.0 * 1+ Type-C * 1 결합, Audio * 1 헤드폰 + 마이크 결합 USB3.0 * 1+ Type-C * 1 合并, Audio * 1 耳机+麦克风合并
PSU/Netzteil/PSU/PSU/电源	SFX/SFX-L (≤150mm L)
Cooler/Kühler/Glacière/냉각기/散熱片	≤70mm
GPU GPU GPU GPU 显卡	≤185mm L Low profile ≤185mm L Low Profile ≤185mm L Profile bas ≤185mm L 로우 프로파일 ≤185mm L 单槽半高卡
PCI Slot/PCI-Steckplatz/Slot PCI/PCI 슬롯/拓展槽	1
Fan(Pre-installed) Lüfter (vorinstalliert) Ventilateur (pré-installé) 팬 (사전 설치됨) 风扇(标配)	140mm * 1 Front 140mm * 1 Vorderseite 140mm * 1 De face 140mm * 1 앞 140mm * 1 前面
Weight/Gewicht/Poids/무게/重量	Net: 3.8Kg

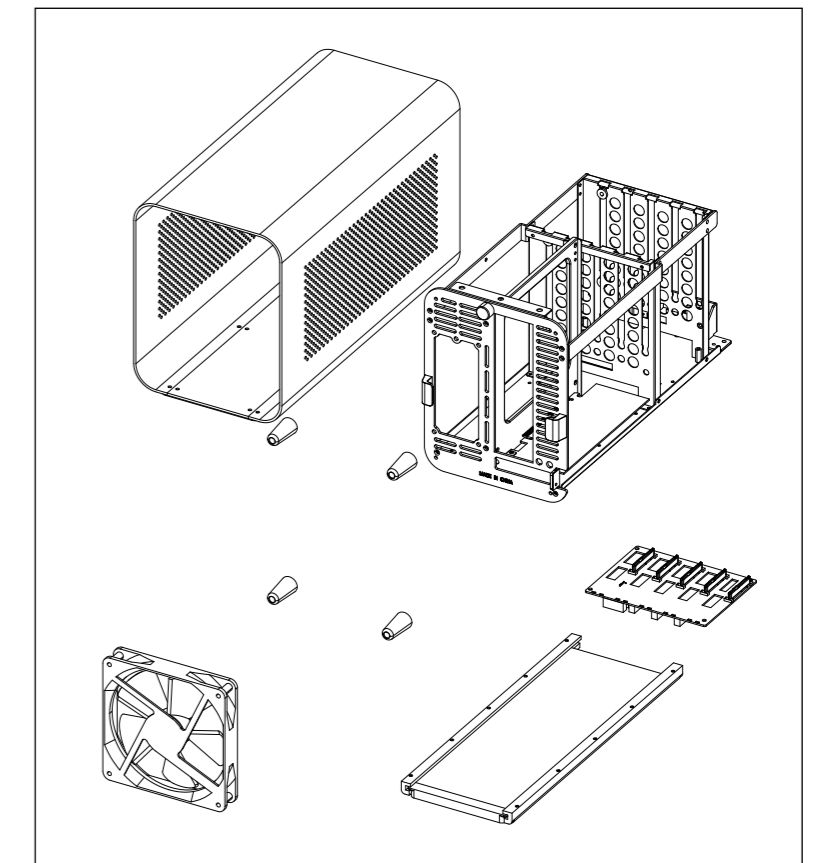
## Accessories / Zubehör / Accessoires / 부속품 / 配件

<b>A</b> Screws/PSU * 5 + MB * 5 Schrauben/PSU * 5 + MB * 5 Des vis/PSU * 5 + MB * 5 나사/PSU * 5 + MB * 5 螺丝/PSU * 5 + MB * 5  10PCS  	<b>B</b> Washer Waschmaschine Machine à laver 세탁기 垫片  10PCS  	<b>C</b> Screws SSD Schrauben SSD Des vis SSD 나사 SSD 螺丝 SSD  3PCS  
<b>D</b> Rubber grommet Gummitülle Passe-fil en caoutchouc 고무 그로밋 橡胶垫  20PCS  	<b>E</b> Screws HDD Schrauben HDD Des vis HDD 나사 HDD 螺丝 HDD  30PCS  	<b>F</b> HDD Handle Festplattengriff Poignée du disque dur HDD 핸들 硬盘提手  5PCS 
<b>G</b> Aluminum feet Aluminiumfüße Pieds en aluminium 알루미늄 다리 铝脚座  4PCS 	<b>H</b> Cable ties Kabelbinder Attaches de câble 케이블 타이 束线带  5PCS 	

## Connectors Anschlüsse Connecteurs 커넥터 连接说明

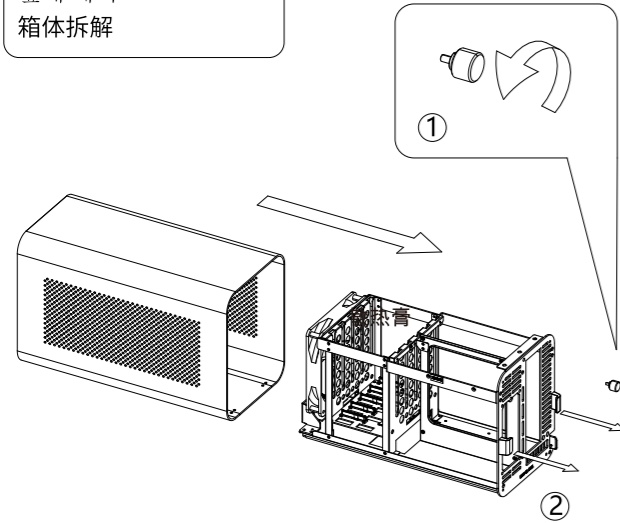
<b>USB 3.0 Connection</b> 
<b>Power Button Connection</b> 
<b>HD AUDIO Connection</b> 
<b>Power LED Connection</b> 

## Product exploded view Produkt Explosionszeichnung Vue éclatée du produit 제품 분해도 产品分解图



Remove cover  
Abdeckung entfernen  
Retirer le couvercle  
덮개 제거  
箱体拆解

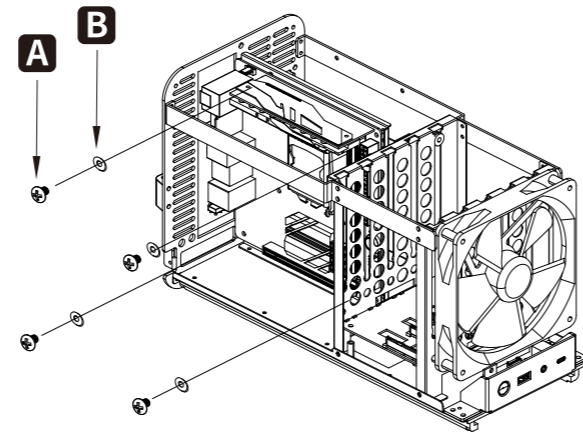
1



1. Release rear panel screws 2. Hold the handle to pull out chassis out
1. Lösen Sie die Schrauben an der Rückseite 2. Halten Sie den Griff gedrückt, um das Gehäuse herauszuziehen
1. Desserrer les vis du panneau arrière 2. Tenez la poignée pour retirer le châssis
1. 후면 패널 나사 풀기 2. 핸들을 잡고 새시를 빼냅니다
1. 释放后面板螺丝 2. 握住手柄并拉出机箱

Install Motherboard  
Installieren Sie das Motherboard  
Installer la carte mère  
마더 보드 설치  
安装主板

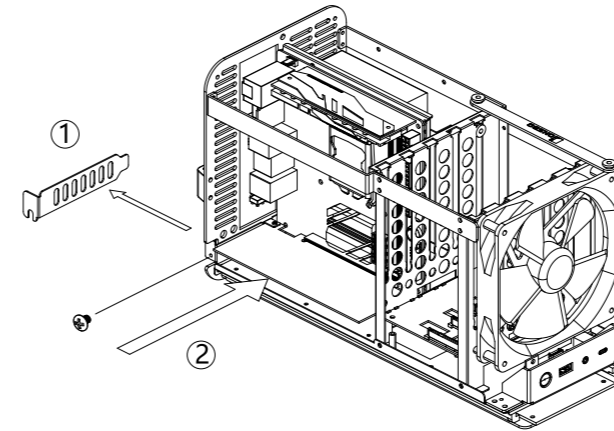
2



- Insert the rear IO bracket and motherboard as shown in degramme, secure with 4 screws
- Setzen Sie die hintere I/O-Halterung und das Motherboard wie im Degramme gezeigt ein und befestigen Sie sie mit 4 Schrauben
- Insérez le support IO arrière et la carte mère comme indiqué dans le cadre, fixez avec 4 vis
- 그림과 같이 후면 IO 브래킷과 마더 보드를 삽입하고 4 개의 나사로 고정합니다
- 如图所示置入后IO片和主板,用4颗螺丝固定

GPU/ add-on card installation  
Installation der GPU Zusatzkarte  
Installation de la carte GPU add-on  
GPU/추가 카드 설치  
显卡/扩充卡安装

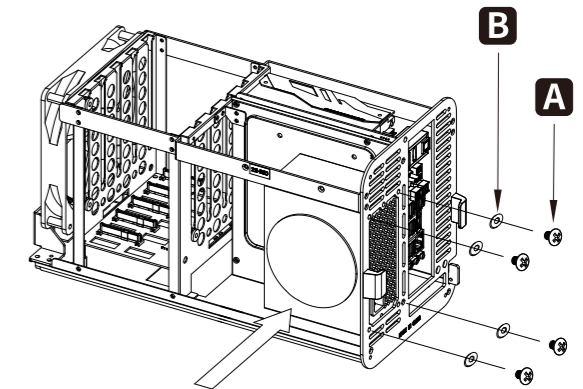
3



1. Remove PCI bracket 2. Install the card to motherboard, secure with screw
1. Entfernen Sie die PCI-Halterung 2. Installieren Sie die Karte auf dem Motherboard und sichern Sie sie mit einer Schraube
1. Retirez le support PCI 2. Installez la carte sur la carte mère, fixez-la avec une vis
1. PCI 브래킷 제거 2. 마더 보드에 카드를 설치하고 나사로 고정합니다
1. 卸下PCI封条 2. 将卡安装到主板上,并用螺丝固定

PSU Installation  
Installation des Netzteils  
Installation du bloc d'alimentation  
PSU 설치  
电源安装

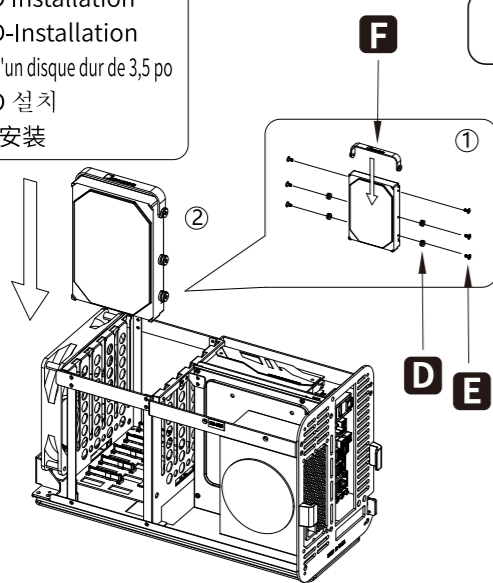
4



- Insert the PSU to the case, and secure with screws
- Setzen Sie das Netzteil in das Gehäuse ein und befestigen Sie es mit Schrauben
- Insérez le bloc d'alimentation dans le boîtier et fixez-le avec des vis
- PSU를 케이스에 삽입하고 나사로 고정합니다
- 将电源放入机箱内,并用螺丝固定

3.5" HDD Installation  
3,5 "HDD-Installation  
Installation d'un disque dur de 3,5 po  
3.5 "HDD 설치  
3.5"硬盘安装

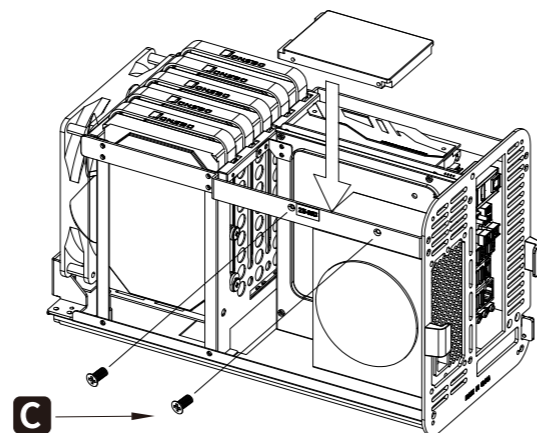
5



1. Pre-install the rubber grommets and HDD handle to HDD, secure with screws  
2. Insert the HDD to the correspond slot
1. Installieren Sie die Gummitüllen und den Festplattengriff auf der Festplatte und befestigen Sie sie mit Schrauben  
2. Setzen Sie die Festplatte in den entsprechenden Steckplatz ein
1. Pré-installez les œillets en caoutchouc et la poignée du disque dur sur le disque dur, fixez-les avec des vis  
2. Insérez le disque dur dans l'emplacement correspondant
1. 고무 그로밋과 HDD 핸들을 HDD에 사전 설치하고 나사로 고정합니다  
2. 해당 슬롯에 HDD 삽입
1. 用螺丝将橡胶垫和HDD提手预先安装到HDD 2. 将硬盘插入相应的插槽

2.5" SSD Installation  
2,5 "SSD-Installation  
Installation du SSD 2,5 "  
2.5 인치 SSD 설치  
2.5 " SSD安装

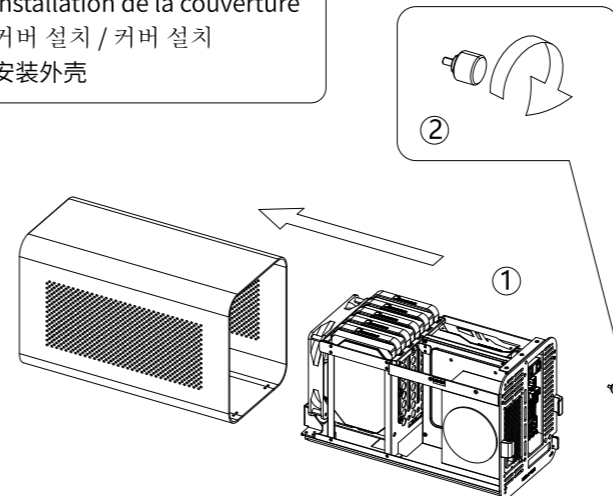
6



- Insert the SSD to corresponding bracket, screw-fix it with one side
- Setzen Sie die SSD in die entsprechende Halterung ein und befestigen Sie sie mit einer Seite
- Insérez le SSD dans le support correspondant, vissez-le d'un côté
- SSD를 해당 브래킷에 삽입하고 한쪽으로 나사로 고정합니다
- 将SSD插入相应的支架,一侧固定

Cover installation  
Abdeckung installieren  
Installation de la couverture  
커버 설치 / 커버 설치  
安装外壳

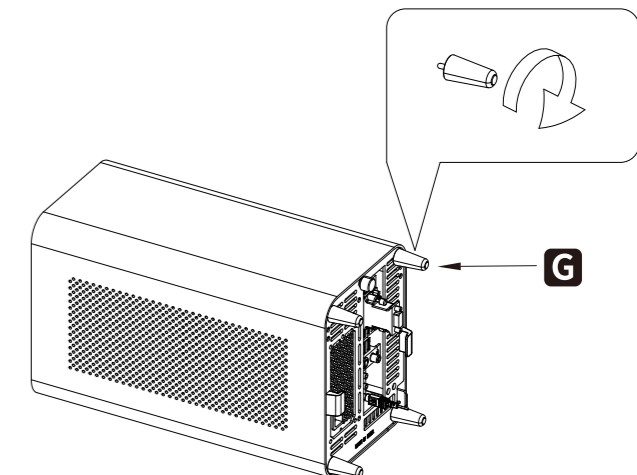
7



1. After finishing hardware installation, insert the chassis into the cover  
2. Secure the rear panel with screws
1. Setzen Sie das Gehäuse nach Abschluss der Hardwareinstallation in die Abdeckung ein  
2. Befestigen Sie die Rückwand mit Schrauben
1. Une fois l'installation du matériel terminée, insérez le châssis dans le capot  
2. Fixez le panneau arrière avec des vis
1. 하드웨어 설치가 끝나면 새시를 덮개에 삽입하십시오  
2. 나사로 후면 패널 고정
1. 完成硬件安装后,将机箱置入外壳中 2. 用螺丝固定后面板

Vertical case stand installation  
Installation des vertikalen Gehäuseständers  
Installation verticale du support de boîtier  
수직 케이스 스탠드 설치  
立式机箱脚座安装

8



- Install the vertical case stand to the rear panel
- Installieren Sie den vertikalen Gehäuseständer an der Rückseite
- Installez le support vertical du boîtier sur le panneau arrière
- 후면 패널에 수직 케이스 스탠드 설치
- 将立式机箱脚座安装到后面板